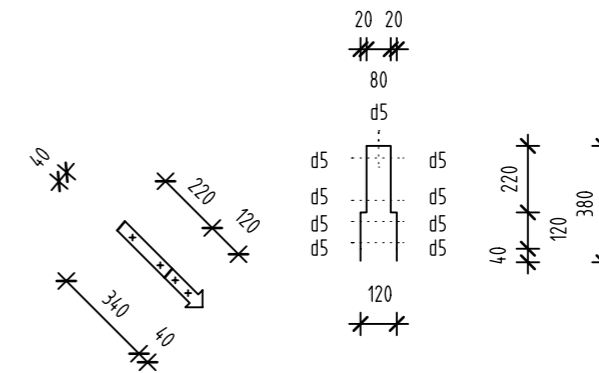
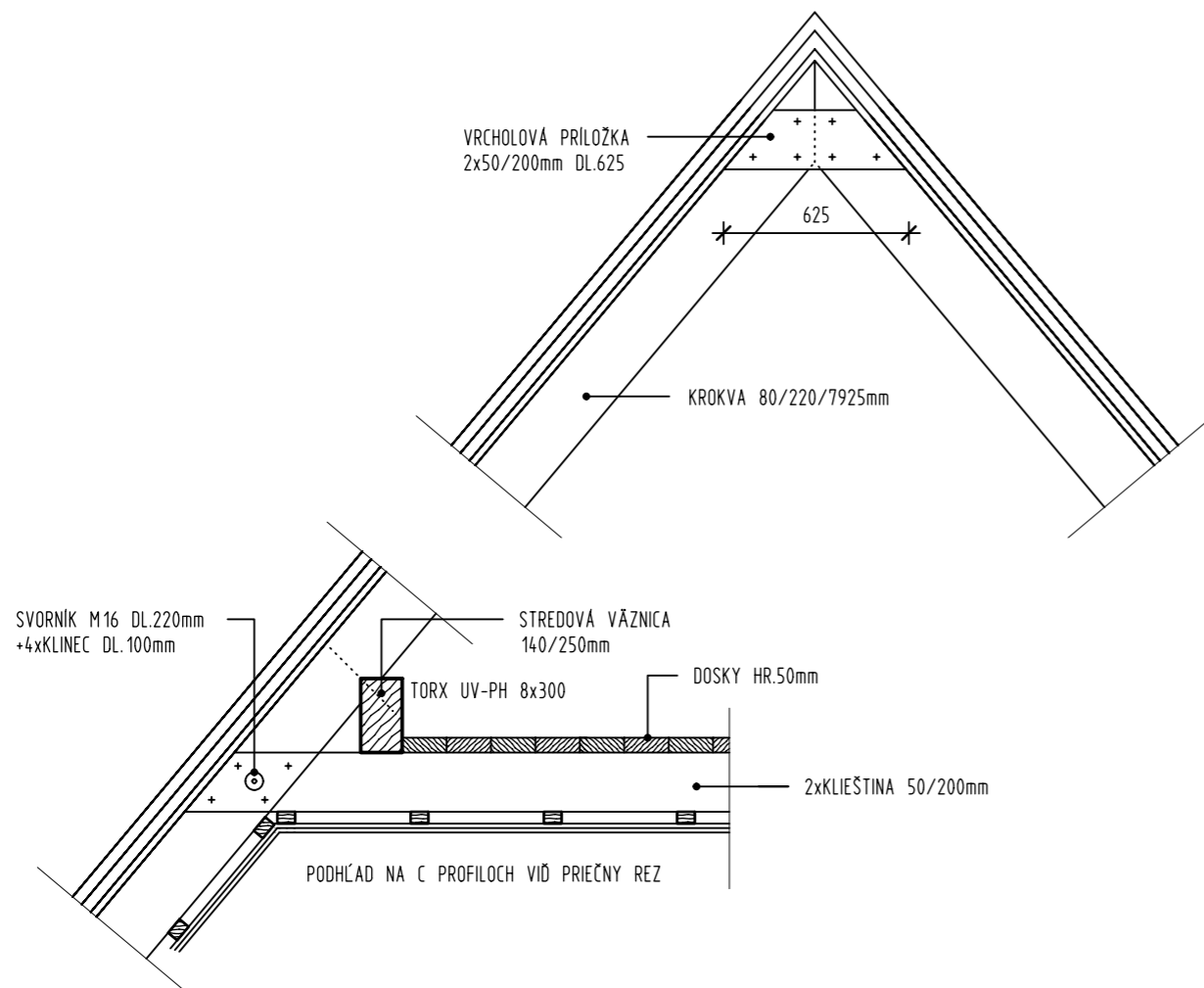


KOTVIACE PÁSOVÉ ŽELEZO KROVKY A STROPNICE

MATERIÁL : PÁSOVÁ OCEĽ 40/3mm - DL.960mm POČET: 44ks
 POVRCHOVÁ ÚPRAVA: NÁTER ČIERNOU FARBOU
 KOTVIACE ŽELEZO POUŽIŤ V PRÍPADE TUPÉHO SPOJA STROPNICA-POMŮRNICA
 SPOJ DREVENÝCH PRVKOV PRVKOV VRUT TORX UV-PH 8x380
 SPOJ KOTVIACEHO ŽELEZA A DREVENÉHO PRVKU: DRÁŽK.KLINEC (VRUT) 5x50mm



POZNÁMKY

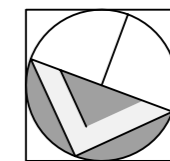
ODPORUČANÝ PROCOVNÝ POSTUP

1. NA MURIVÁ UKONČENÉ STUŽUJÚCIM VENCOM S KOTVIACIMI TYČAMI POLOŽIŤ PÁS Z ASFALTOVEJ LEPENKY
2. K STUŽUJÚCEMU VENCU UKOTVIŤ POMŮRNICE, STYKY POMŮRNIC PREPLÁTOVAŤ A SPOJIŤ KLINCAMI RESP.VRUTMI TYPU TORX UV-PH
3. NA UPEVNENÉ POMŮRNICE ROZLOŽIŤ STROPNICE Z LEPENÝCH NOSNÍKOV 120/300mm. STROPNICE NALOŽIŤ NA POMŮRNICE CEZ SEDLÁ VÝŠKY 40mm STROPNICE V SEDLÁCH SPOJIŤ S POMŮRNICAMI KROKVOVÝMI KLINCAMI DĽŽKY 380mm RESP. VRUTMI TYPU TORX UV-PH
4. NÁSLEDNE REALIZOVAŤ MONTÁŽ KONŠTRUKCIE KROVU, NAJPRV V ROZSAHU PLNÝCH PROFILOV A POTOM ZOSTAVIŤ AJ KONŠTRUKCIE STREŠNÝCH VIKIEROV

UPOZORNENIE

PRE VŠETKY SPOJOVACIE PROSTRIEDKY (KLINCE, VRUTY) DLHŠIE AKO 150mm OTVORY PREDVŤRÁŤ VŽDY KOLMO NA SPÁJANÝ PRVK A V OSI PRVKU

PARÉ



SEVER

TABUĽKA VYKONANÝCH ZMIEN

Index zmeny	Podpis zmeny	Dátum	Vykonal	Podpis

NADMORSKÁ VÝŠKA ± 0,000 = 00000 VÝŠKOVÝ SYSTÉM BALŤ PO VYROVNaNÍ

AUTORSKÉ PRÁVA SÚ VYHRADENÉ - KOPÍROVANIE ORIGINÁLOV BEZ SÚHLASU AUTORA JE TRESTNÉ PODĽA § 24 ZÁKONA č.618/2003z.z.

Projektant Ing.Ignác Macík	Projekt	Stavebník			
Generálny projektant 3MConsulting spol.s.r.o.	KOLIBA	Miesto stavby: k.ú.			
Vypracoval Ing.Ignác Macík		Dokument			
Kreslil Ing.Ignác Macík	Druh dokumentu	Projektová dokumentácia na stavebné povolenie (DSP)			
Zákonný vlastník 3M Consulting spol.s.r.o. TATRANSKÁ 74 974 11 BANSKÁ BYSTRICA tel: 0905 856 374 www.mojrodinnnydom.sk(eu) e-mail: 3MC@mojrodinnnydom.eu ING.IGNÁC MACÍK autorizovaný stavebný inžinier 2966*11 konštrukcie pozemných stavieb 2966*14 zdravotníctva	ARCHITEKTÚRA	Formát 4A4	Mierka 1:25		
	Názov dokumentu	Zmena	Dátum vydania	Jazyk	Čís.výkr.
	Detaily konštrukcie stropu a krovu		13.4.2015	Slovenský	17

