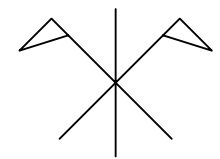
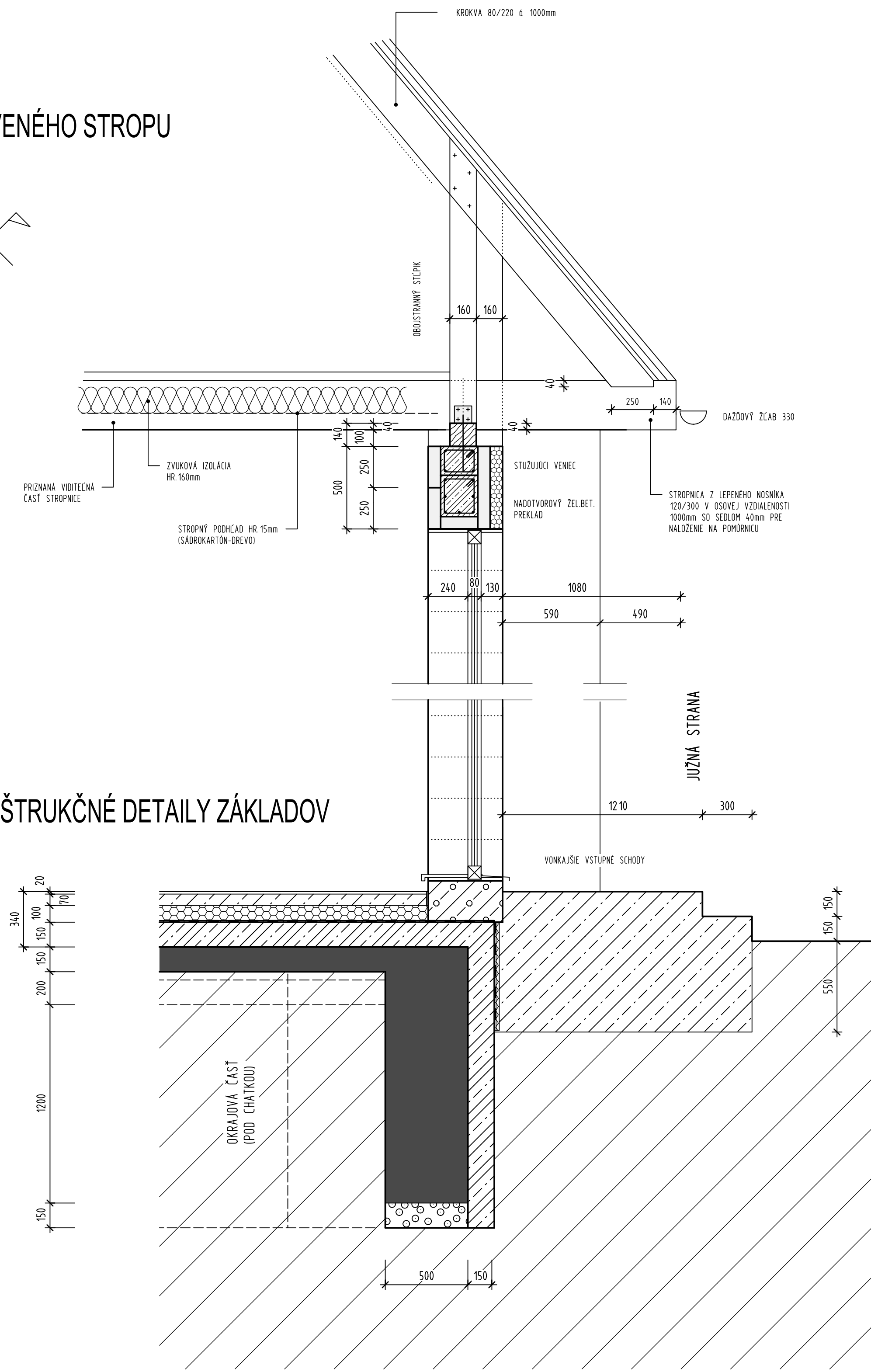


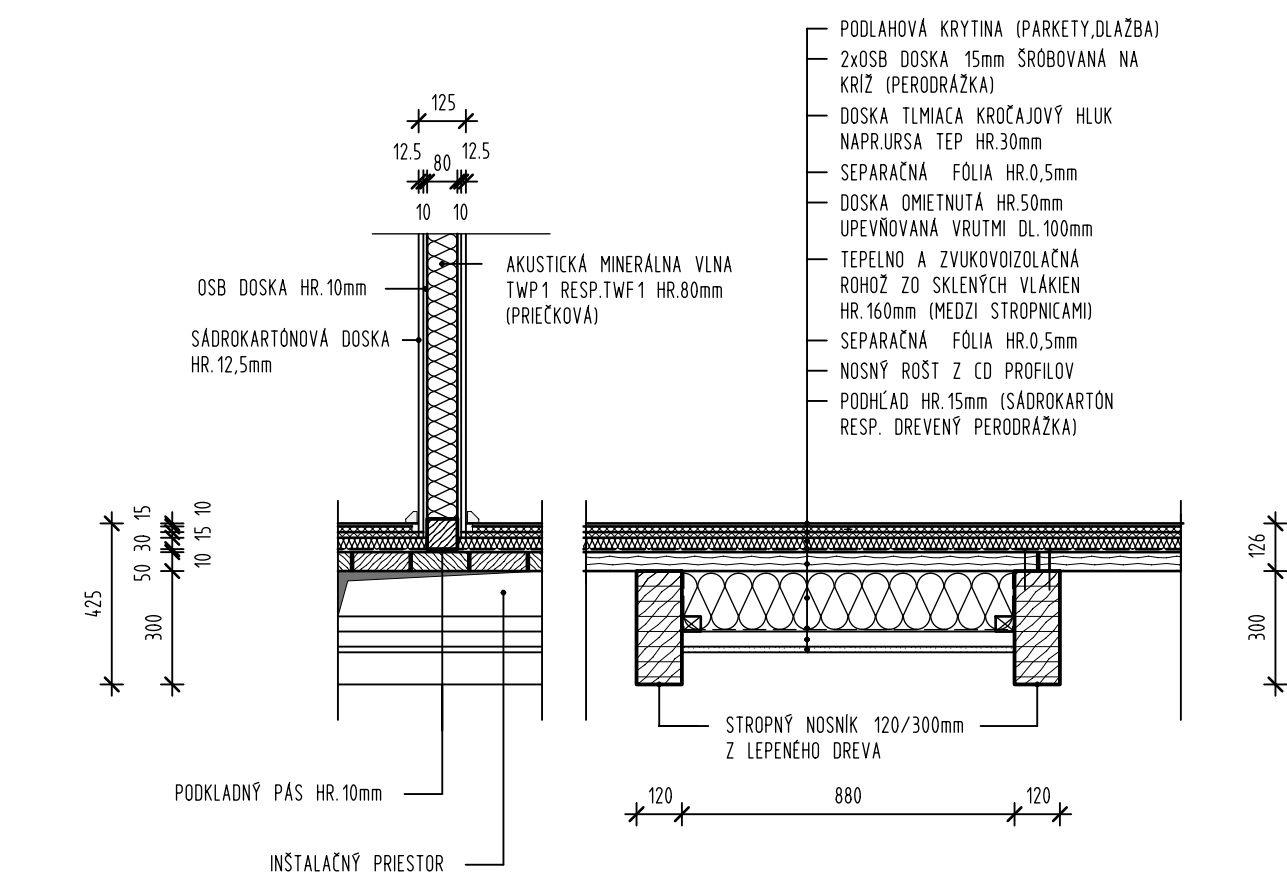
KONŠTRUKČNÉ DETAILY DREVENÉHO STROPU



KONŠTRUKČNÉ DETAILY ZÁKLADOV

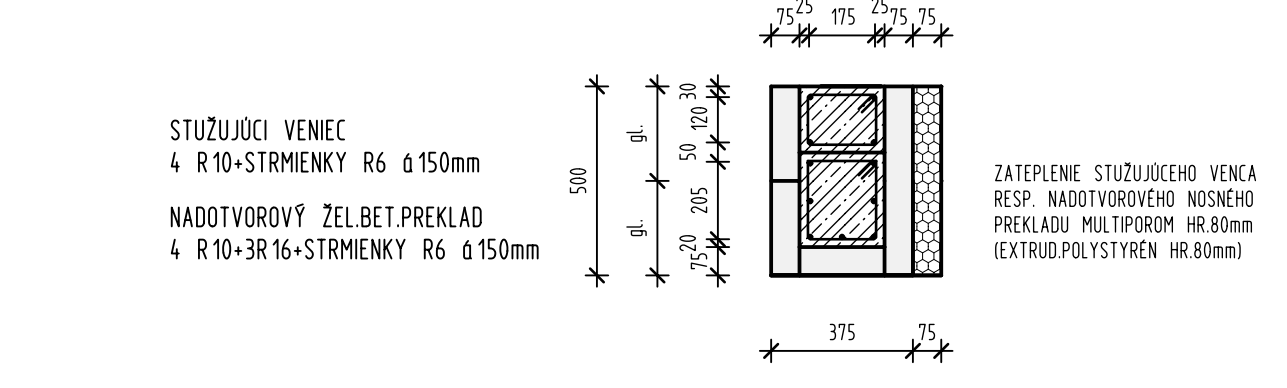


DETAIL KONŠTRUKCIE PODLAHY PODKROVIA



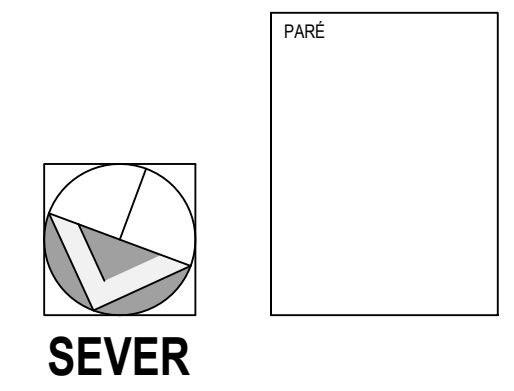
DETAIL KONŠTRUKCIE STUŽUJÚCEHO VENCA A NADOTVOROVÉHO PREKLADU

TRIEDA BETÓNU: C30 KRYTIE VÝSTUŽE min.20mm
 OCEL BETONÁRSKA 10425V
 ULOŽENIE NADOTVOROVÝCH PREKLADOV min.250mm



POZNÁMKY

- NOVONAVRHOVANÉ ZVISLÉ ČASŤI PÁSOVÝCH ZÁKLADOV VYSTUŽIT KARI SIETOU 150/150x5mm
- NOVONAVRHOVANÝ ZÁKLADOVÝ DOSKU VYSTUŽIT KARI SIETOU
- POD OBVODOVÉ A VNÚTORNÉ STĚNY ZHOTOVIT IZOLÁCII PROTI ZEMNEJ VLHKOŠTI, IZOLÁCII ZATIAHNÚT AJ NA ZVISLÉ NADZEMNÉ ČASŤI ZÁKLADOV
- PRE NADOTVOROVÉ MONOLITICKÉ NOSNÉ PREKLADY A OBVODOVÝ STUŽUJÚCI VENEC POUŽIT BETÓN TRIEDY C25-30 VIBROVANÝ
- POMŔRNICE KOTVIT AZ PO VYTVRNUTÍ BETÓNU, PODPERY ODSTRANIT AZ PO 21 DŇOCH
- POD POMŔRNICE POLOŽIT PÁS ASFALTOVEJ LEPENKY
- POMŔRNICE PO DČZKNADPÁJAT PLATOVÝM SPOJOM DČZKY 500mm SPOJENÝM 4 VRUTMI TORX UV-PH 8x120, ROHOVÝ STYK POMŔRNICE PREPLÁTOVAŤ
- PRE SPAJANIE NOSNÝCH PRVKOV DREVENÉHO STROPU, KROVU A DREVENÝCH PŘEČOK PODKROVIA POUŽIT VRUTY TORX UV-PH RESP. ZH
- POD SPODNÉ PASNICE DREVENÝCH PŘEČOKAPLIKOVAT ZVUK TLMAČIU PODLOŽKU
- MEZI DREVENÝMI PRVKAMI KONŠTRUKCIE STROPU RESP. KROVU A KOMINOVÝMI TELESAMI MUSÍ BYŤ VZDIALENOSŤ MINIMÁLNE 50mm



TABUĽKA VYKONANÝCH ZMEN

Index zmeny	Podpis zmeny	Dátum	Vykonal	Podpis

NADMORSKÁ VÝŠKA ± 0,000 = 00000 VÝŠKOVÝ SYSTÉM BALT PO VYROVŔNANÍ
 AUTORSKÉ PRÁVA SÚ VYHRADENÉ - KOPÍROVANIE ORIGINÁLOV BEZ ÚHLASU AUTORA JE TRESTNÉ PODĽA § 24 ZÁKONA č.618/2003.z.

Projektant Ing. Ignác Mack	Projekt	Stavebník
Generálny projektant 3MConsulting spol.s.r.o.	KOLIBA	Miesto stavby: k.ú.
Vypracoval Ing. Ignác Mack		
Kreslil Ing. Ignác Mack		
Zákonný vlastník	Druh dokumentu	Dokument
3M Consulting spol.s.r.o.	ARCHITEKTÚRA	Projektová dokumentácia na stavebné povolenie (DSP)
TATRANSKÁ 14 974 11 BANSKÁ BYSTRICA tel. 0905 856 374 www.mspodnyrdom.sk(ieu) e-mail: 3MAC@mspodnyrdom.eu	Názov dokumentu	Formát: B4 Zmena
ING. IGNAČ MACK autorizovaný stavebný inžinier 2969/11 kontrola a posudzovanie stavieb 2969/14 stavebníctvo	Konštrukčné detaily	Mierka: 1:20 Dátum vydania: 13.4.2015 Jazyk: Slovenský Čís. výk.: 18