
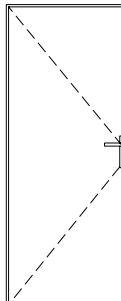
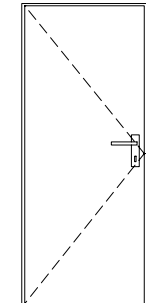
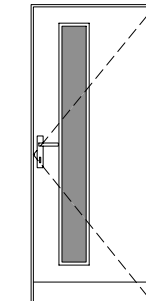


POPIS POLOŽKY	DVERE INTERIÉROVÉ HLADKÉ PLNÉ LAMINOVANÉ JEDNOKRÍDLOVÉ S WC ZÁMKOM	
SCHEMA M 1 : 50 	ROZMERY	600/1970
	POČET KUSOV	LAVÉ PRAVÉ
	1.NP	1WC 2WC
	2.NP	5WC
	SPOLU	1 7
	CELKOM	8
	POVRCH	LAMINO
	FARBA	HNEDÁ
	SKLO	
	FARBA SKLA	
	KOVANIE	
	TYP	STANDARD INTERIÉR
	KLUČKA	OBOJSTRANNÁ KOVOVÁ
MADLO		
VLOŽKA	WC ZÁMOK	
ŠTÍTOK		
FARBA		
POŽ. ODOĽNOSŤ CELEJ VÝPLNE		
VSTUPY DO WC/KÚPEĽNÍ		

POPIS POLOŽKY	DVERE INTERIÉROVÉ HLADKÉ PLNÉ LAMINOVANÉ JEDNOKRÍDLOVÉ	
SCHEMA M 1 : 50 	ROZMERY	700/1970
	POČET KUSOV	LAVÉ PRAVÉ
	1.NP	1 2
	2.NP	
	SPOLU	1 2
	CELKOM	3
	POVRCH	LAMINO
	FARBA	HNEDÁ
	SKLO	
	FARBA SKLA	
	KOVANIE	
	TYP	STANDARD INTERIÉR
	KLUČKA	OBOJSTRANNÁ PLASTOVÁ
MADLO		
VLOŽKA	DOZICKÝ ZÁMOK	
ŠTÍTOK		
FARBA		
POŽ. ODOĽNOSŤ CELEJ VÝPLNE		

POPIS POLOŽKY	DVERE INTERIÉROVÉ HLADKÉ PLNÉ LAMINOVANÉ JEDNOKRÍDLOVÉ PROTIPOŽIARNE BEZPEČNOSTNÉ	
SCHEMA M 1 : 50 	ROZMERY	800/1970
	POČET KUSOV	LAVÉ PRAVÉ
	1.NP	
	2.NP	6
	SPOLU	6
	CELKOM	6
	POVRCH	LAMINO
	FARBA	HNEDÁ
	SKLO	
	FARBA SKLA	
	KOVANIE	
	TYP	STANDARD INTERIÉR
	KLUČKA	GUČA - KLUČKA KOVOVÁ
MADLO		
VLOŽKA	FAB ZÁMOK	
ŠTÍTOK		
FARBA		
POŽ. ODOĽNOSŤ CELEJ VÝPLNE		
VSTUPY DO APARTMÁNOV/BYTU		

POPIS POLOŽKY	DVERE INTERIÉROVÉ HLADKÉ PLNÉ S PRESKLENÍM LAMINOVANÉ JEDNOKRÍDLOVÉ	
SCHEMA M 1 : 50 	ROZMERY	1100/1970
	POČET KUSOV	LAVÉ PRAVÉ
	1.NP	1
	2.NP	
	SPOLU	1
	CELKOM	1
	POVRCH	LAMINO
	FARBA	HNEDÁ
	SKLO	ČÍRE
	FARBA SKLA	
	KOVANIE	
	TYP	STANDARD INTERIÉR
	KLUČKA	OBOJSTRANNÁ KOVOVÁ
MADLO		
VLOŽKA	FAB ZÁMOK	
ŠTÍTOK		
FARBA		
POŽ. ODOĽNOSŤ CELEJ VÝPLNE		
VSTUP DO SPOLOČENSKEJ SÁLY		

STAVEBNÉ OTVORY VNÚTORNÝCH DVERÍ PRED ZADANÍM DO VÝROBY ZAMERAŤ NA STAVBE PO UKONČENÍ HRUBÝCH PODLÁH

NADMORSKÁ VÝŠKA ± 0,000 = 00000 VÝŠKOVÝ SYSTÉM BALT PO VYROVNANÍ

AUTORSKÉ PRÁVA SÚ VYHRADENÉ - KOPIROVANIE ORIGINÁLOV BEZ SÚHLASU AUTORA JE TRESTNÉ PODĽA § 24 ZÁKONA č.618/2003z.z.

Projektant Ing.Ignác Macík	Projekt	Stavebník		
Generálny projektant 3MConsulting spol.s.r.o	KOLIBA	Miesto stavby: k.ú.		
Vypracoval Ing.Ignác Macík		Dokument		
Kreslil Ing.Ignác Macík				
Zákonný vlastník	Druh dokumentu	Dokument		
3M Consulting spol.s.r.o. TATRANSKÁ 74 974 11 BANSKÁ BYSTRICA tel: 0905 856 374 www.mojrodinnnydom.sk(eu) e-mail: 3MC@mojrodinnnydom.eu ING.IGNÁC MACÍK autorizovaný stavebný inžinier 2966*11 konštrukcie pozemných stavieb 2966*14 zdravotníctva	ARCHITEKTÚRA	Projektová dokumentácia na stavebné povolenie (DSP)		
	Názov dokumentu	Formát 3A4	Mierka 1:50	
	Výpis interierových dverí	Zmena	Dátum vydania 00.4.2015	Jazyk Slovenský
				Čís.výkr. 14