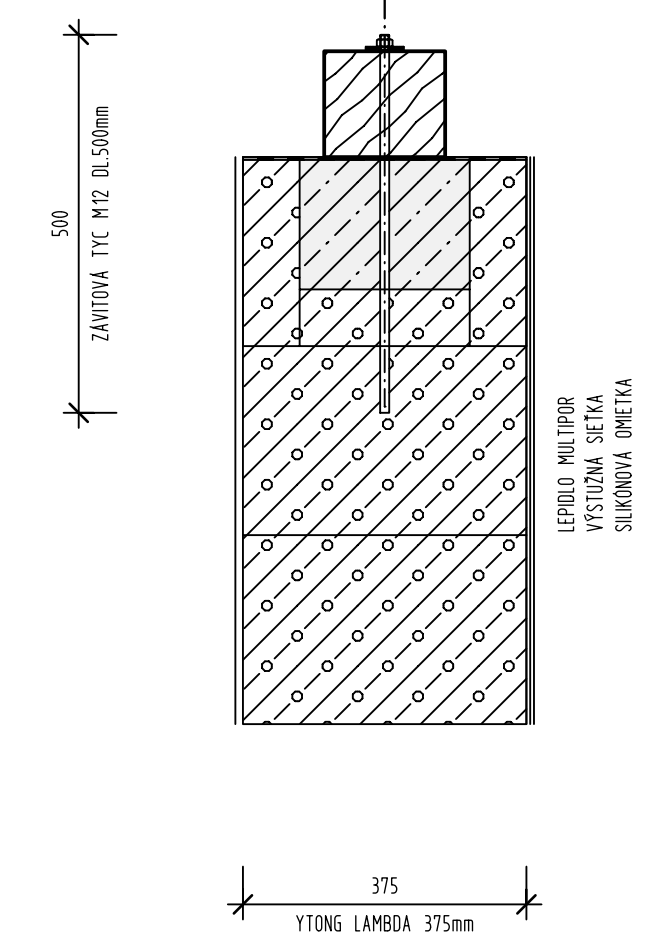
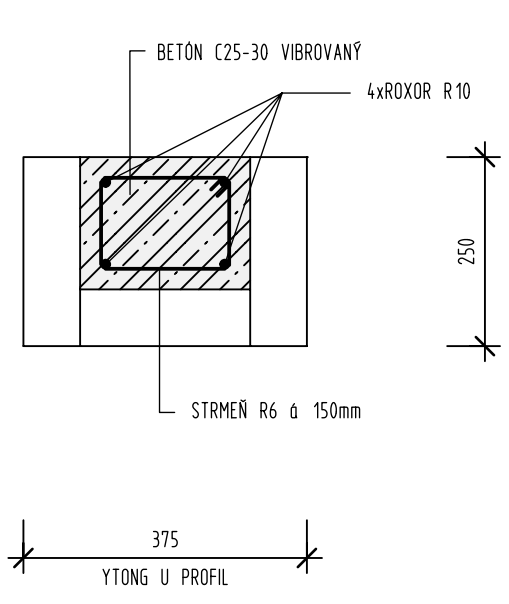


MATICA ŠESTHRANNÁ M16
 PODLOŽKA BULDOG M16
 ZÁVITOVÁ TYČ M16 DL.500mm á 1000mm
 POMŮRNICA S PREDVŤANÝM OTVOROM
 ASFALTOVÁ LEPENKA

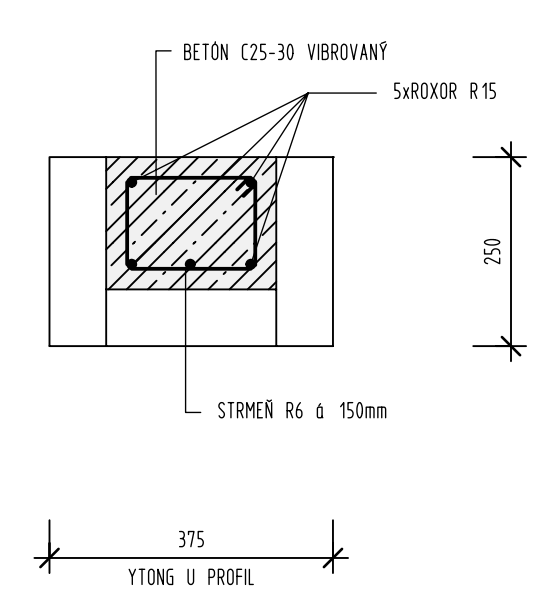
KOTVENIE POMŮRNICE



VENIEC

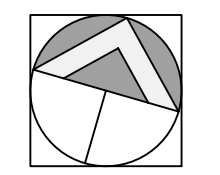


NADOTVOROVÝ PREKLAD



**KONŠTRUKCIA STUŽUJÚCEHO VENCA
 A NADOTVOROVÉHO PREKLADU M1:10**

BETÓN STUŽUJÚCICH VENCOV A STĹPIKOV C25-30 VIBROVANÝ
 VÝSTUŽ Z BETONÁRSKEJ OCELE REBIERKOVEJ (RÖXOR) R6,R10,R14, KRYTIE VÝSTUŽE 25mm



SEVER

PARÉ

VÝPIS U-TVÁRNICE A VÝSTUŽE STUŽUJÚCEHO VENCA

YTONG U-TVÁRNICE (599 × 375 × 249) - POČET 58ks
 ARMOKOŠ DĹŽKA 8800mm - 2ks
 ARMOKOŠ DĹŽKA 6350mm - 2ks
 ARMOKOŠ DĹŽKA 3500mm - 1ks

**TRIEDA BETÓNU : C30 VIBROVANÝ
 OCEĽ: BETONÁRSKA 10425V**

TABUĽKA VYKONANÝCH ZMIEN

Index zmeny	Podpis zmeny	Dátum	Vykonal	Podpis

NADMORSKÁ VÝŠKA ± 0,000 = 00000 VÝŠKOVÝ SYSTÉM BALT PO VYROVNANÍ
 AUTORSKÉ PRÁVA SÚ VYHRADENÉ - KÓPIOVANIE ORIGINÁLOV BEZ SÚHLASU AUTORA JE TRESTNÉ PODĽA § 24 ZÁKONA č.618/2003z.z.

Projektant Ing.Ignác Macik Generálny projektant 3MConsulting spol.s.r.o	Projekt	Stavebník
Vypracoval Ing.Ignác Macik Kreslil Ing.Ignác Macik	RODINNÝ DOM	Miesto stavby katastrálne územie
Zákonný vlastník 3M Consulting spol.s.r.o. TATRANSKÁ 74 974 11 BANSKÁ BYSTRICA tel: 0905 856 374 www.mojrodinnnydom.sk(eu) e-mail: 3MC@mojrodinnnydom.eu ING.IGNÁC MACIK autorizovaný stavebný inžinier 2966/11 konštrukcie pozemných stavieb 2966/14 zdravotníctvo	Druh dokumentu ARCHITEKTÚRA	Dokument Projektová dokumentácia na stavebné povolenie (DSP)
	Názov dokumentu Pôdorys 1.NP obvodový stužujúci veniec	Formát 3A4 Mierka 1:50
	Zmena	Dátum vydania 00.5.2015 Jazyk Slovenský Čís.výkr. 5